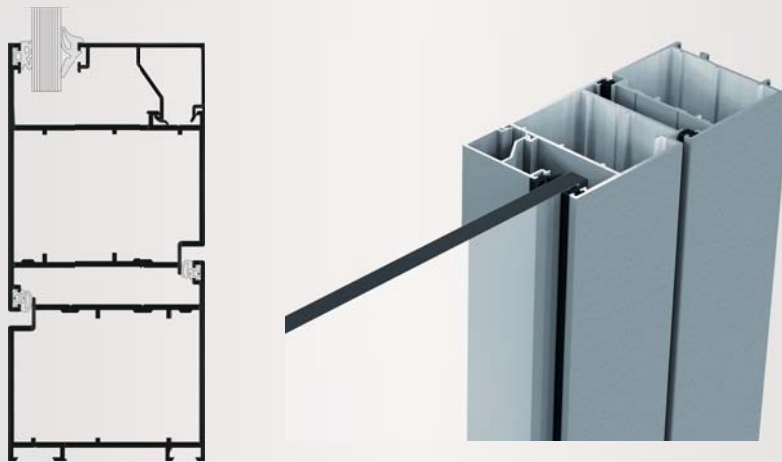


## AT 700 - Innenelemente



Innenelemente aus dem Profilsystem:

AKOTHERM® AT 700 als unisoliertes Aluminium Profilsystem für die Anwendung im Innenbereich. Die Stärke der tragenden Profilwandungen beträgt mindestens 2 mm. Dies sorgt für eine hohe Stabilität und ermöglicht eine sichere Befestigung der Beschlagteile.

Drehtüren sind beiderseits flächenbündig mit angepressten Anschlägen und Glashalteleisten auszuführen. Die Tür-Anschlagdichtungen sind 3-seitig montiert und werden nur durch eine Bandausnehmung unterbrochen. Durch das gegebene Kammermaß ist der Einsatz aller handelsüblichen Beschläge nachhaltig möglich, sodass eine langfristige Austauschbarkeit gewährleistet bleibt.

Die nachstehend angegebenen Profile bzw. Profilabmessungen sind Mindestanforderungen. Abweichend hiervon ist es jedoch möglich, dass aus statischen Gründen verstärkte Profile eingesetzt werden müssen.

Profilbautiefen:

Blendrahmen, Sprossen, Kämpfer:	70 mm
Flügelrahmen (Türen):	70 mm

Profilansichtsbreiten gemäß Positionsbeschreibungen.